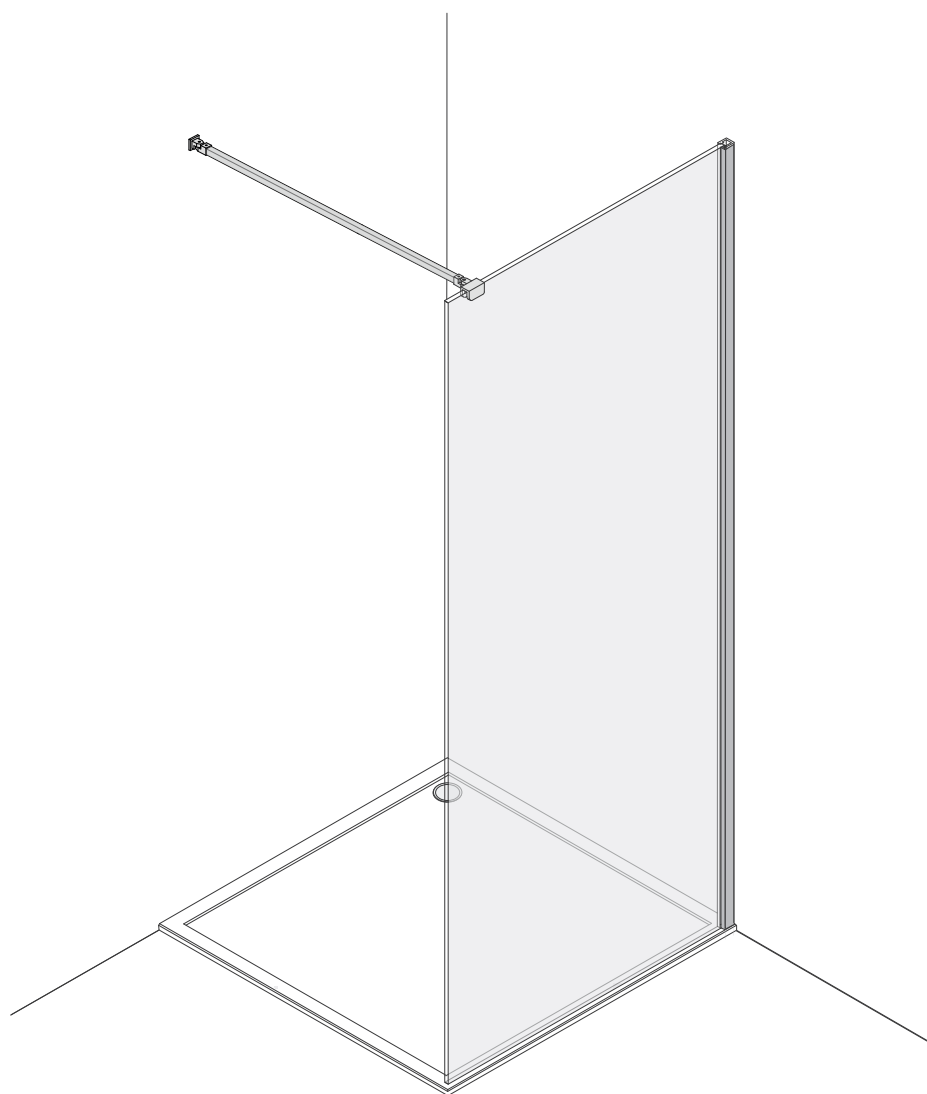
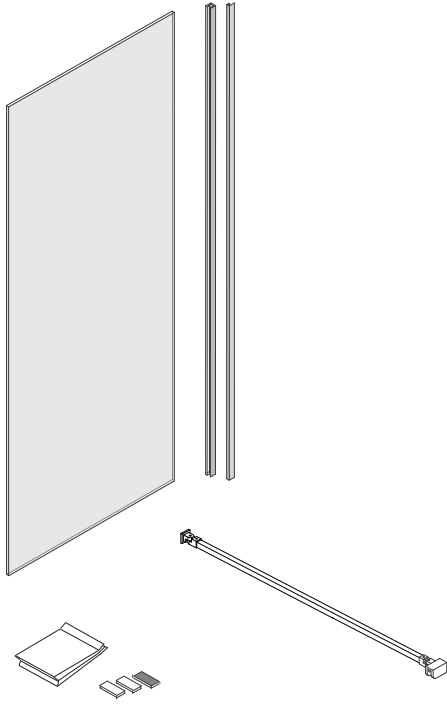


Wandprofil



Montageanleitung Wandprofil

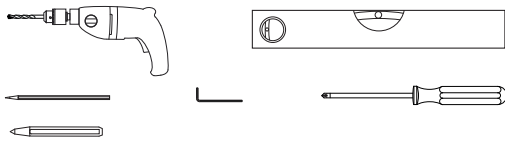


Lieferumfang

Festteil
Wandprofil

Haltestange Glas/ Wand

Zubehör-
Unterlagen/ Schrauben und Dübel



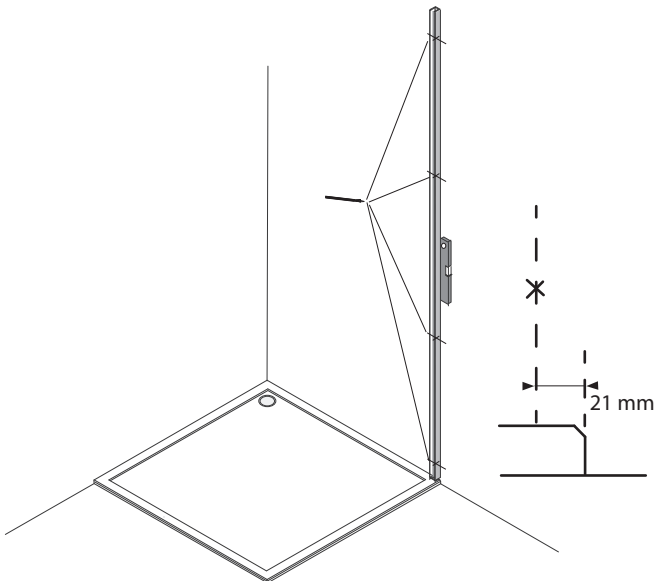
Werkzeuge

Wasserwaage
Bohrmaschine
Körner
Imbusschlüssel
Stift
Kreuzschlitzdreher

Aufriss der Bohrlöcher

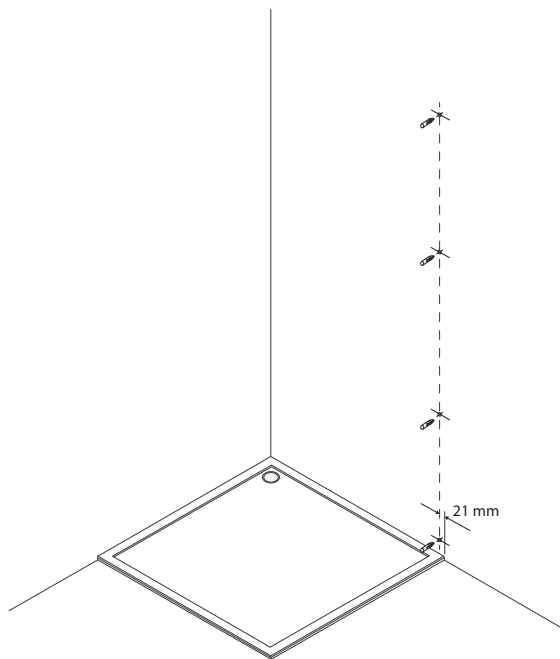
Setzen Sie das Wandprofil auf den Beckenrand, nachdem Sie eine Markierung 21mm vom Rand nach innen gesetzt haben.

Mit Hilfe des Wandprofils und einer Wasserwaage markieren Sie die Bohrlöcher.



Montageanleitung Wandprofil

Bohren und Dübeln



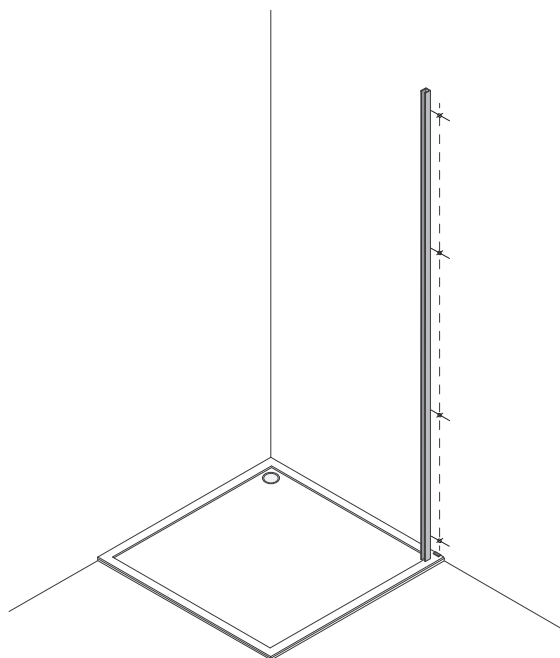
Die Bohrlöcher sind um 21 mm vom Duschbeckenrand nach innen versetzt.

Befestigungslöcher vor dem Bohren ankörnen.
Bei Fliesen sollte die Schlagbohrfunktion abgeschaltet sein (Bruchgefahr).

Dübel müssen mit der Wand bündig abschliessen.

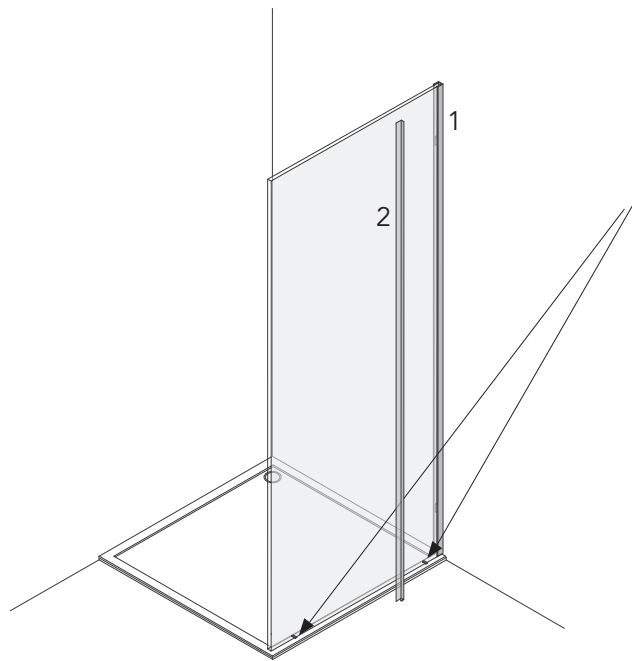


Es ist auf etwaige Elektro- oder Rohrleitungen zu achten.



Wandprofil mit mitgelieferten Schrauben befestigen.

Montageanleitung Wandprofil



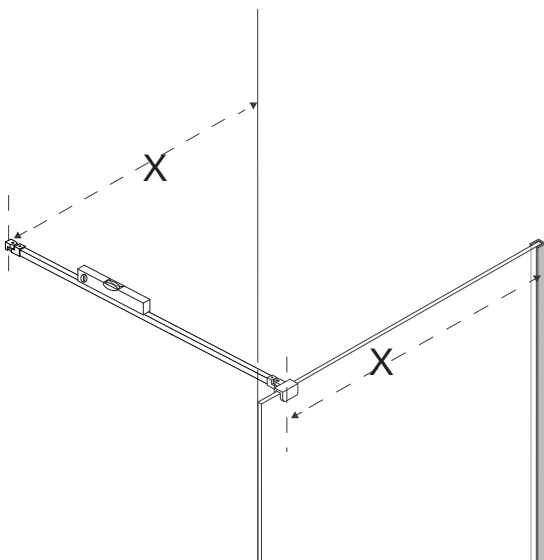
Festteil in Wandprofil setzen

Auf den Beckenrand werden 2 Holzstreifen 3 mm stark gelegt.

Festteil mit der Anschlussseite in das Wandprofil schieben, mindestens 10 mm, um einen festen Halt zu gewähren.

Mit einer Wasserwaage den senkrechten Verlauf kontrollieren, gegebenenfalls mit den Holzstreifen korrigieren.
Im Anschluss die Holzstreifen gegen die PVC- Plättchen austauschen.

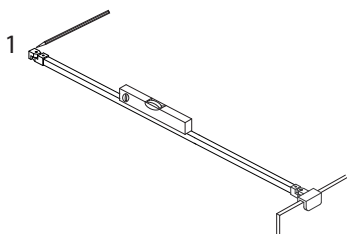
Das Klemmprofil -2- wird in das Wandprofil -1- geschoben und mit Silikon abgedichtet



Montage der Haltestange

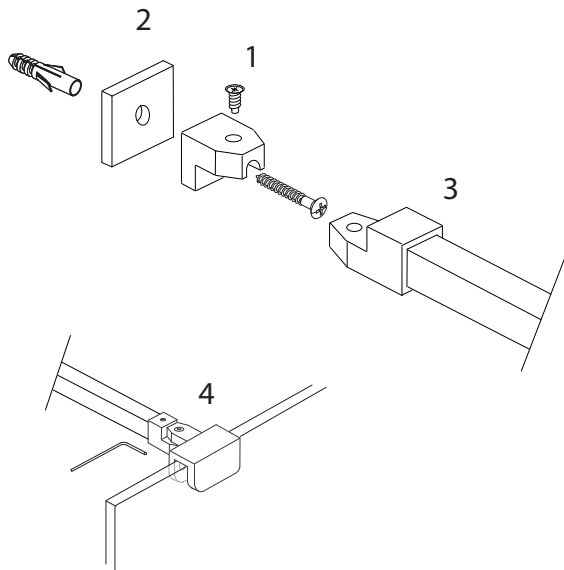
Maß -X- des Festteils auf die gegenüberliegende Wand übertragen.

Die Haltestange auf das Festteil aufsetzen, und mit der Wasserwaage die Höhe des Bohrlochs ermitteln.



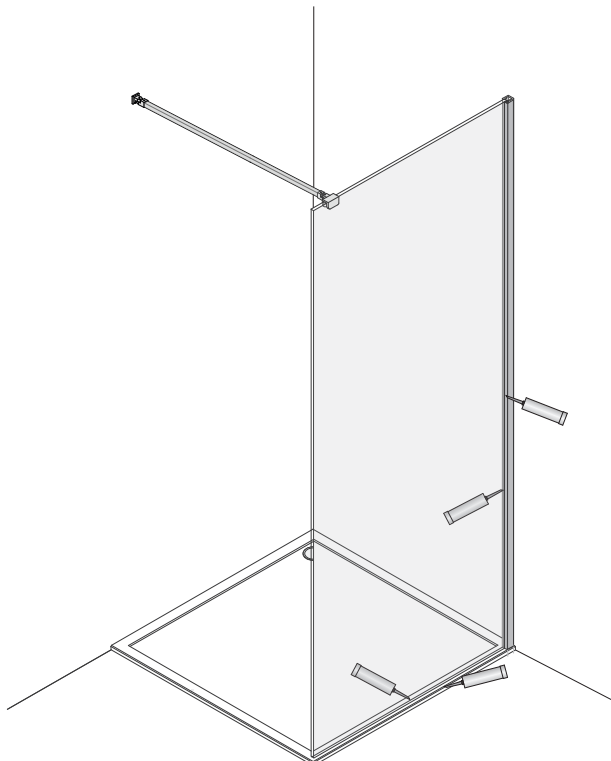
Umriss der Halterung -1- kennzeichnen und die Mitte ankörnen, Bohren und Dübeln.

Montageanleitung Wandprofil



Stabilisierung der Haltestange

Wandhalterung -1- mit der Blende -2- an der Wand verschrauben.
Die Glashalterung -4- auf das Festteil setzen.
Haltestange -3- mit der Wandhalterung -1- verbinden.
Glashalterung mit den Imbusschrauben sichern.



Festteil versiegeln

Festteil mit transparentem Sanitärsilikon versiegeln.

Glaskante und Wandprofil- außen
Glaskante und Duschwanne- innen u. außen
Wandprofil und Wand- innen